

## Float (Low-E) and Laminated Glass Cutting Line LiSEC – ATH-37/33D, ESL-37/33RS-S, VB-33, BTS-37/33

Construction year: 2003

Max. glass size: 3700 x 3300 mm

- ATH-37/33D, Movable Double Sided Glass Loader for 6 glass positions (3 x 2), 6 pcs glass racks included
- ESL-37/33RS-S, Edge Deletion and Cutting Machine for Low-E Coated Glass Sheets
- VB-33, Laminated Glass Cutting Machine
- BTS-37/33, Float Glass Breaking Table

In good working condition. Inspection during production is possible by appointment.

Available: **March 2025**

## Float (Low-E) und VSG Glasschneidanlage LiSEC – ATH-37/33D, ESL-37/33RS-S, VB-33, BTS-37/33

Baujahr: 2003

Max. Glasmasse: 3700 x 3300 mm

- ATH-37/33D, Doppelseitige fahrbare Glas-Ladestation für 6 Glaspositionen (3 x 2), 6 Stück Glasböcke inkl.
- ESL-37/33RS-S, Flachglasschneidetisch mit Low-E Abschleifer
- VB-33, VSG-Schneidanlage
- BTS-37/33, Floatglas Brechtisch

In gutem Zustand. Besichtigung während der Produktion ist nach Terminvereinbarung möglich.

Verfügbar: **März 2025**

## Linia do rozkroju szkła float (Low-E) i laminatów LiSEC – ATH-37/33D, ESL-37/33RS-S, VB-33, BTS-37/33

Rok budowy: 2003

Max. wymiary szkła: 3700 x 3300 mm

- ATH-37/33D, Dwustronna, ruchoma stacja załadunku szkła z 6 pozycji (3 x 2), 6 szt. stojaków w zestawie
- ESL-37/33RS-S, Stół do rozkroju szkła ze szlifierka do miękkiej powłoki Low-E
- VB-33, Urządzenie do cięcia szkła laminowanego / VSG
- BTS-37/33, Stół do rozłamu szkła

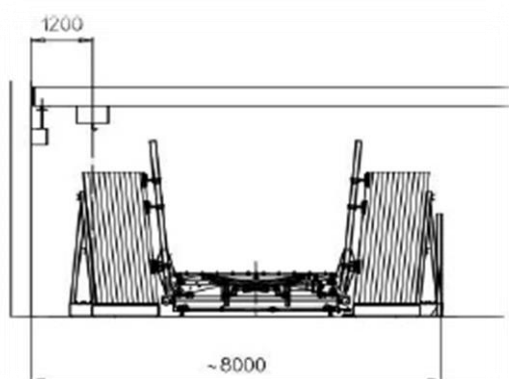
W dobrym stanie technicznym. Oględziny podczas produkcji są możliwe po ustaleniu terminu.

Dostępna: **Marzec 2025**

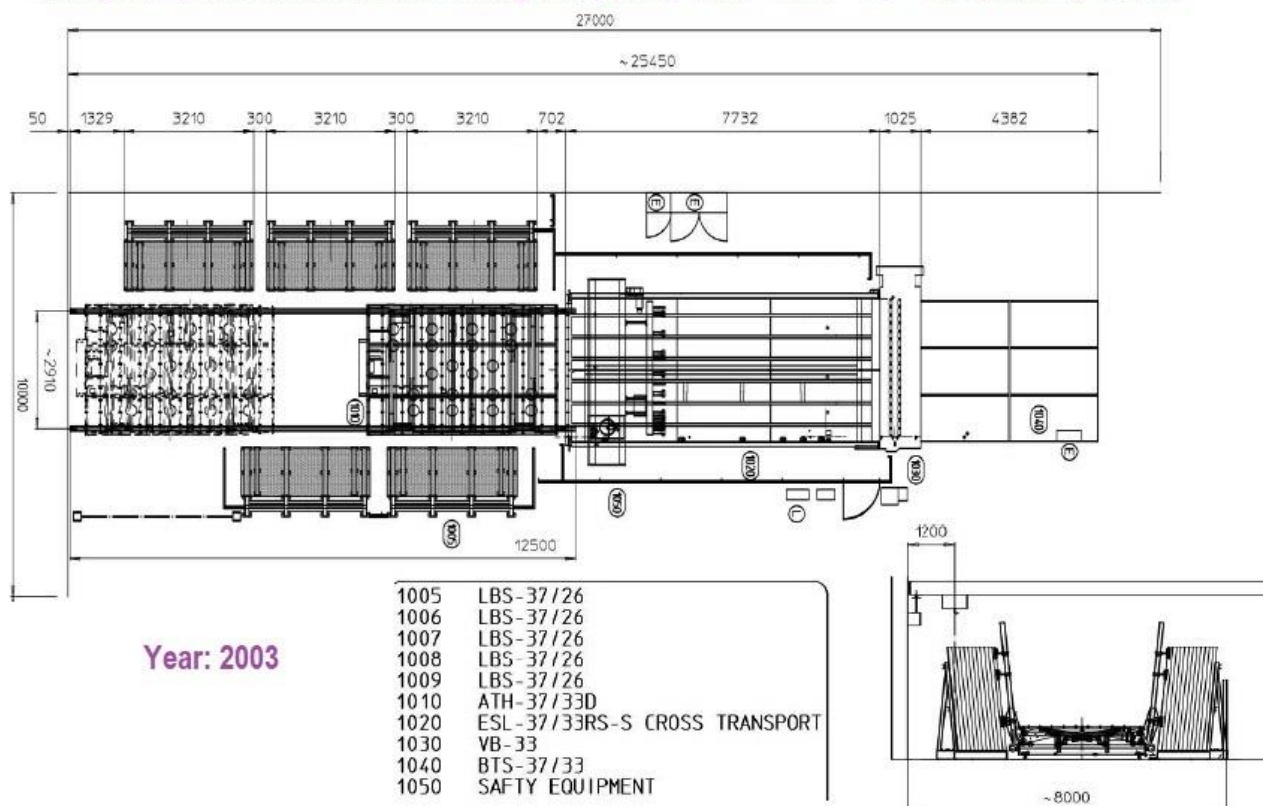


- 1005 LBS-37/26
- 1006 LBS-37/26
- 1007 LBS-37/26
- 1008 LBS-37/26
- 1009 LBS-37/26
- 1010 ATH-37/33D
- 1020 ESL-37/33RS-S CROSS TRANSPORT
- 1030 VB-33
- 1040 BTS-37/33
- 1050 SAFTY EQUIPMENT





Float (Low-E) and Laminated Glass Cutting Line | LiSEC - ATH + ESL + VB + BTS | max. 3,7 x 3,3 m



MACHINES RELOCATIONS - <https://mazur.pl/machines-relocations/>

REFERENCES - <https://mazur.pl/references/>